

**Número de pieza:**  
1990542 – Parabrisas tintado alto  
1990530 – Parabrisas pintado

**Modelos:**  
Interceptor Bear 650



**ADVERTENCIA:** Los accesorios originales de Royal Enfield están diseñados para adaptarse únicamente a la(s) motocicleta(s) específica(s) Royal Enfield que se indican anteriormente. No deben instalarse en ningún otro tipo de motocicleta. Preste especial atención a las advertencias y precauciones que se incluyen en las presentes instrucciones. De lo contrario, el accesorio podría instalarse de forma incorrecta, lo que podría dar lugar a una condición de conducción insegura y a un posible accidente. Si tiene alguna duda, solicite siempre la ayuda de su concesionario autorizado de Royal Enfield.



**ADVERTENCIA:** Antes de comenzar la instalación de cualquier juego de accesorios, asegúrese de que la motocicleta esté apoyada de forma estable. Si la motocicleta no está correctamente apoyada, se podrían producir daños en la motocicleta o lesiones personales.



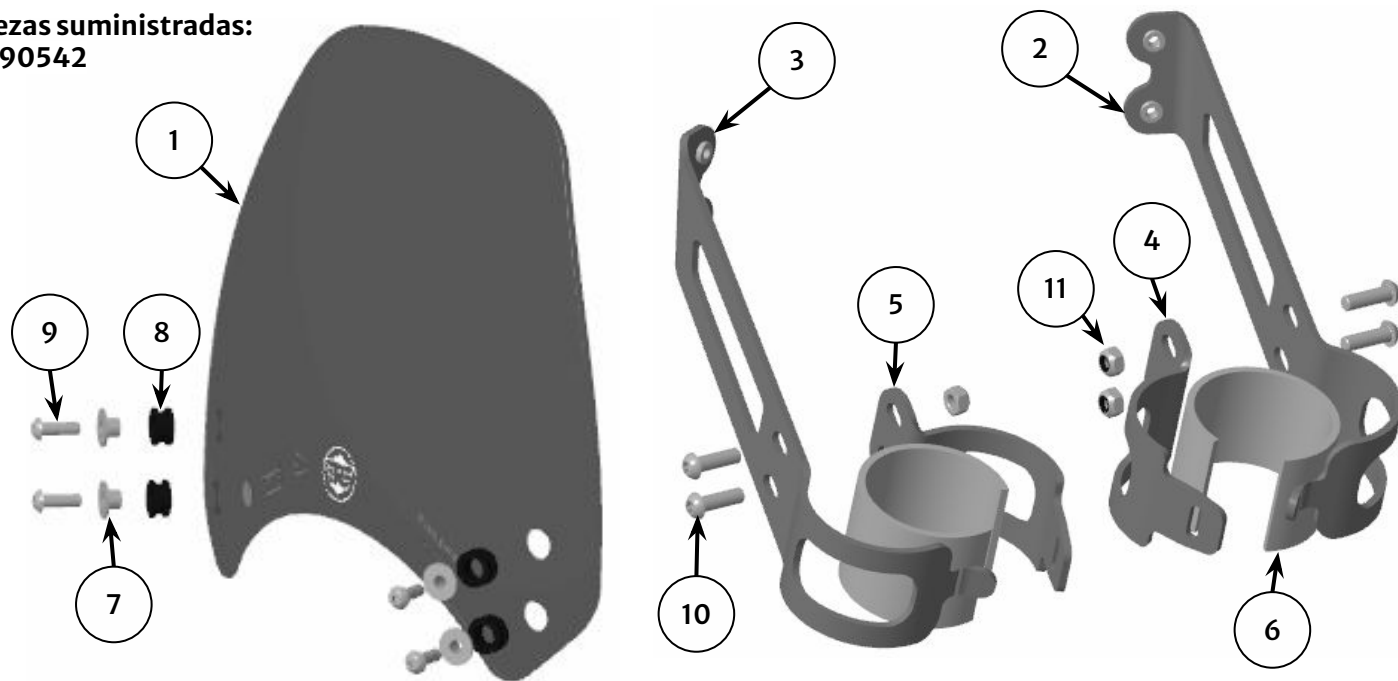
**ADVERTENCIA:** Todas las fijaciones se deben apretar a los valores de par especificados en las presentes instrucciones. Si las fijaciones no se aprietan al par correcto, se podría producir una condición de conducción insegura y un posible accidente.



**PRECAUCIÓN:** Al instalar cualquier juego de accesorios, se debe tener cuidado. La manipulación incorrecta de los componentes del juego o el uso de herramientas incorrectas podría producir daños en los componentes o en la motocicleta.

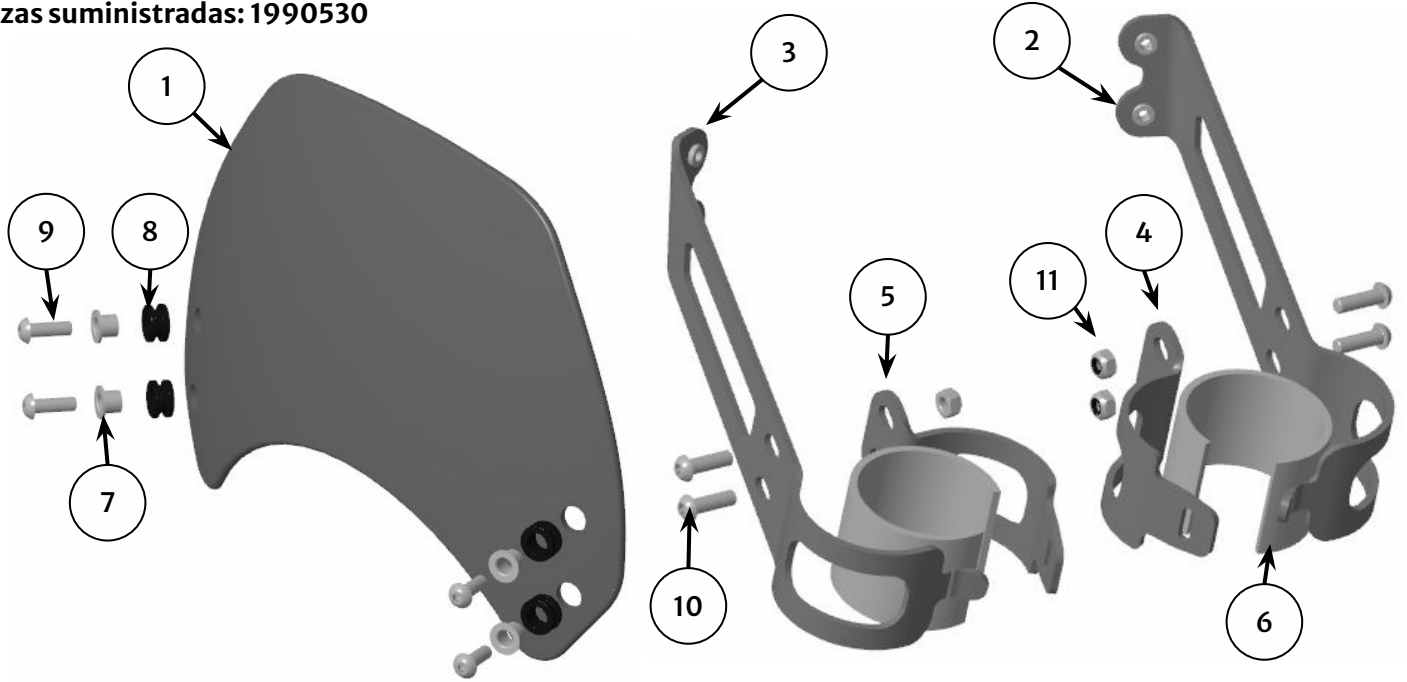
**NOTA:** El contenido de las presentes instrucciones está sujeto a cambios en cualquier momento, sin previo aviso ni responsabilidad. Royal Enfield se reserva el derecho a revisar la información presentada en cualquier momento.

**Piezas suministradas:  
1990542**



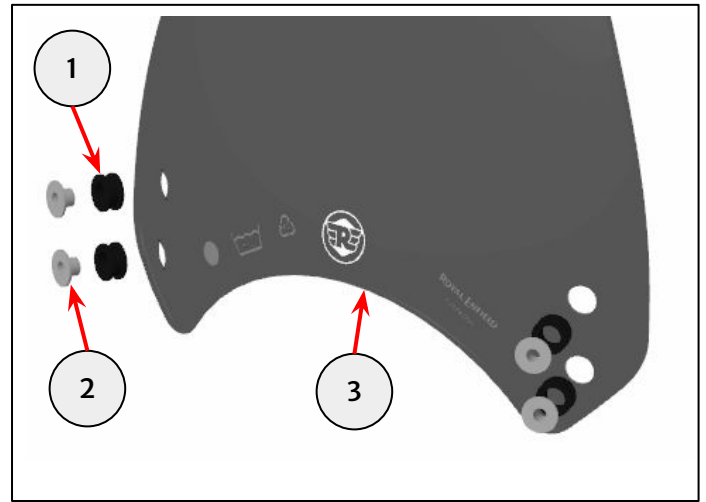
Elemento	Descripción	Cantidad
1	Parabrisas alto	1
2	Soporte, derecho	1
3	Soporte, izquierdo	1
4	Abrazadera, derecha	1
5	Abrazadera, izquierda	1
6	Manguito de goma	2
7	Protector superior	4
8	Pasatubos de goma	4
9	Fijación, M5 x 16mm	4
10	Fijación, M6 x 20 mm	4
11	Tuerca, M6	4

**Piezas suministradas: 1990530**



Elemento	Descripción	Cantidad
1	Parabrisas pintado	1
2	Soporte, derecho	1
3	Soporte, izquierdo	1
4	Abrazadera, derecha	1
5	Abrazadera, izquierda	1
6	Manguito de goma	2
7	Protector superior	4
8	Pasatubos de goma	4
9	Fijación, M5 x 16mm	4
10	Fijación, M6 x 20 mm	4
11	Tuerca, M6	4

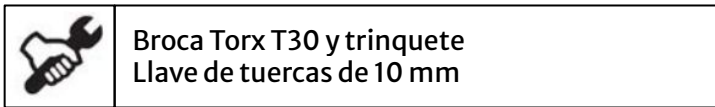
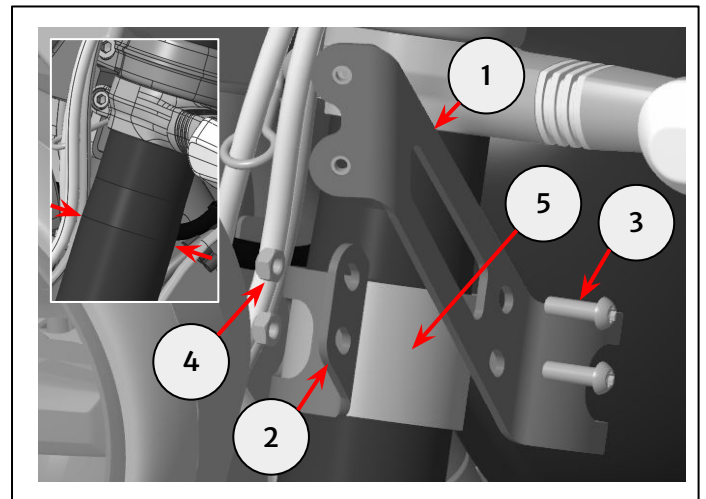
**1** Coloque los cuatro pasatubos de goma (1) y cuatro protectores superiores (2) del kit en el parabrisas (3), tal como se muestra.



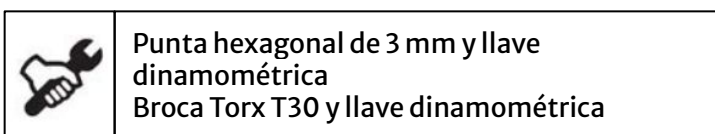
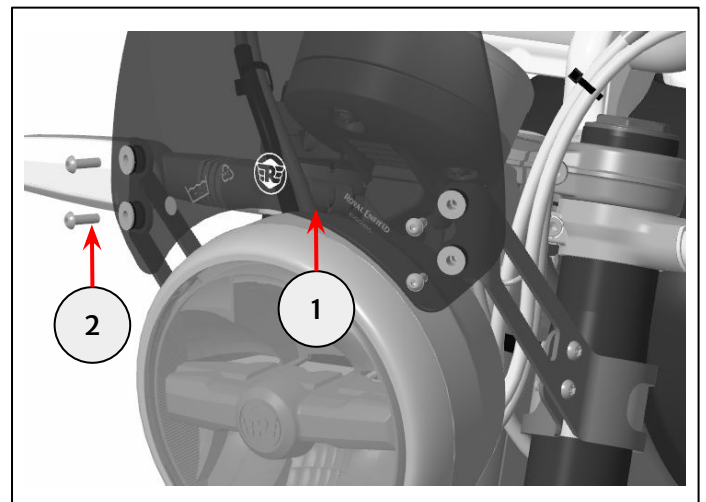
**2** Monte el soporte izquierdo (1) y la abrazadera izquierda (2) alrededor de la horquilla izquierda con dos fijaciones M6 x 20 mm (3) y dos tuercas M6 (4) del kit.

Coloque un manguito de goma (5) entre el soporte y la abrazadera y alinee el borde superior con la línea cónica de la horquilla, tal como se muestra.

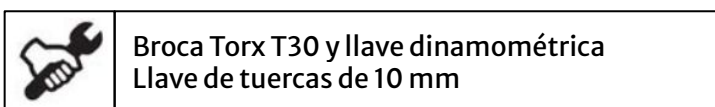
Repita el paso para el lado derecho. No apriete completamente en esta etapa.



**3** Monte el parabrisas (1) con cuatro fijaciones M5 x 12 mm (2) suministradas en el kit y apriételas a 3 Nm.



**4** Apriete las fijaciones a través de los soportes y abrazaderas montados en el paso 2 a 10 Nm.



**⚠ ADVERTENCIA:** Después de instalar cualquier accesorio original de Royal Enfield, conduzca siempre la motocicleta con precaución y tómese tiempo para familiarizarse con cualquier cambio en las características de maniobrabilidad de la motocicleta. Si no se familiariza con los cambios en las características de maniobrabilidad de la motocicleta, ésta podría volverse inestable y se podría producir un accidente.