

Número de pieza:
KXA00404

Modelos:
Himalayan 450 (452 cc únicamente)
Guerrilla 450

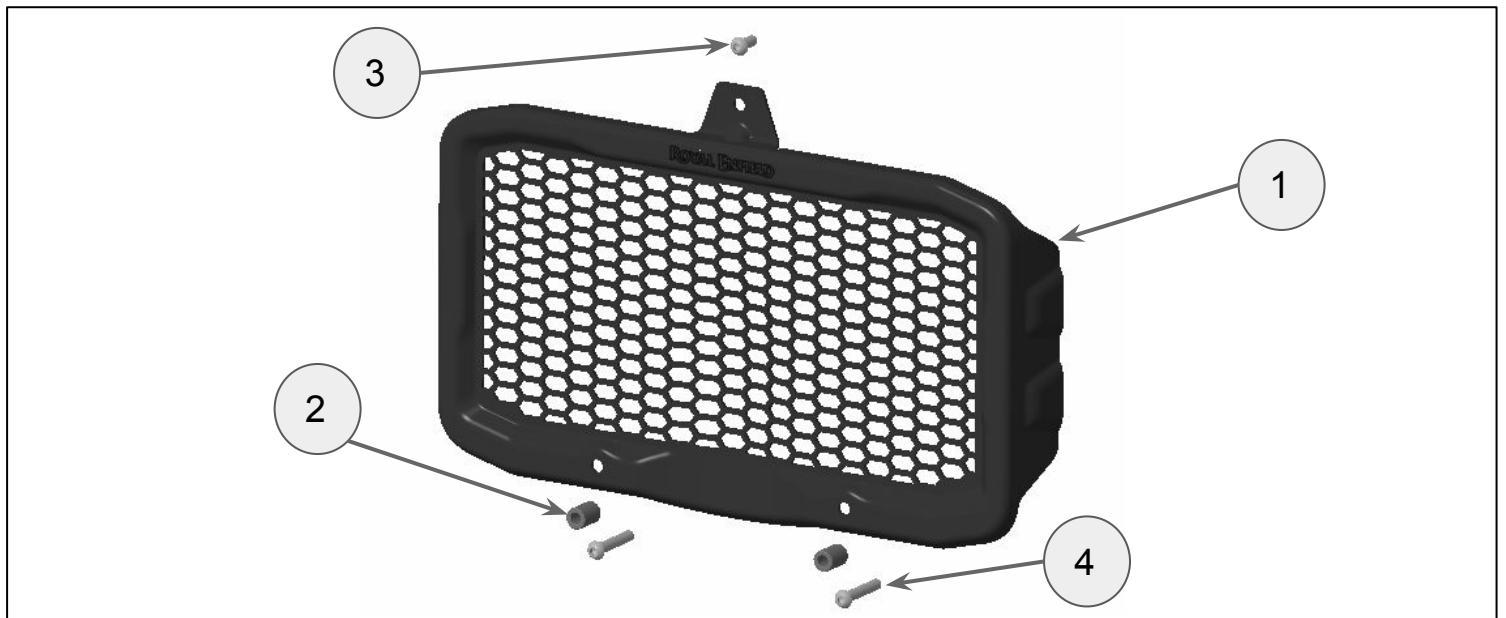
ADVERTENCIA: Los accesorios originales de Royal Enfield están diseñados para adaptarse únicamente a la(s) motocicleta(s) específica(s) Royal Enfield que se indican anteriormente. No deben instalarse en ningún otro tipo de motocicleta. Preste especial atención a las advertencias y precauciones que se incluyen en las presentes instrucciones. De lo contrario, el accesorio podría instalarse de forma incorrecta, lo que podría dar lugar a una condición de conducción insegura y a un posible accidente. Si tiene alguna duda, solicite siempre la ayuda de su concesionario autorizado de Royal Enfield.

ADVERTENCIA: Antes de comenzar la instalación de cualquier juego de accesorios, asegúrese de que la motocicleta esté apoyada de forma estable. Si la motocicleta no está correctamente apoyada, se podrían producir daños en la motocicleta o lesiones personales.

ADVERTENCIA: Todas las fijaciones se deben apretar a los valores de par especificados en las presentes instrucciones. Si las fijaciones no se aprietan al par correcto, se podría producir una condición de conducción insegura y un posible accidente.

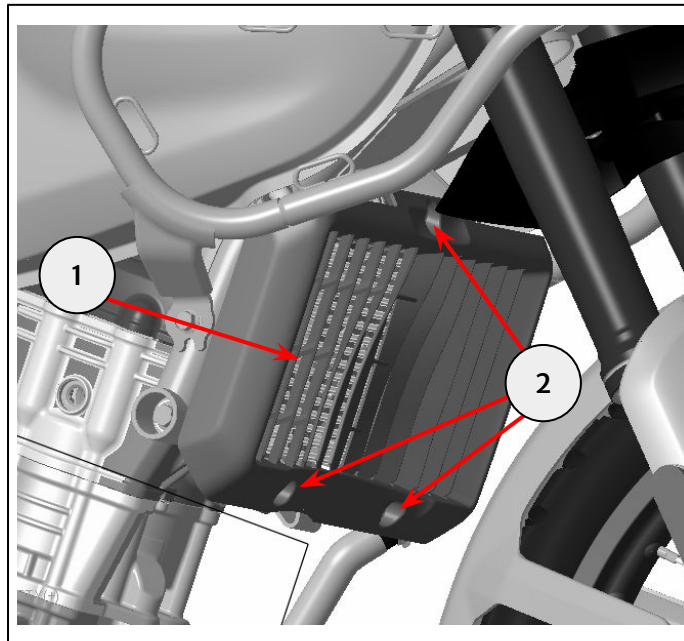
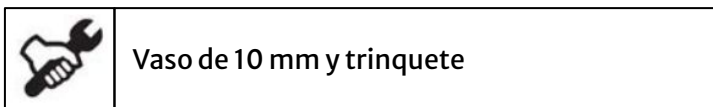
PRECAUCIÓN: Al instalar cualquier juego de accesorios, se debe tener cuidado. La manipulación incorrecta de los componentes del juego o el uso de herramientas incorrectas podría producir daños en los componentes o en la motocicleta.

NOTA: El contenido de las presentes instrucciones está sujeto a cambios en cualquier momento, sin previo aviso ni responsabilidad. Royal Enfield se reserva el derecho a revisar la información presentada en cualquier momento.

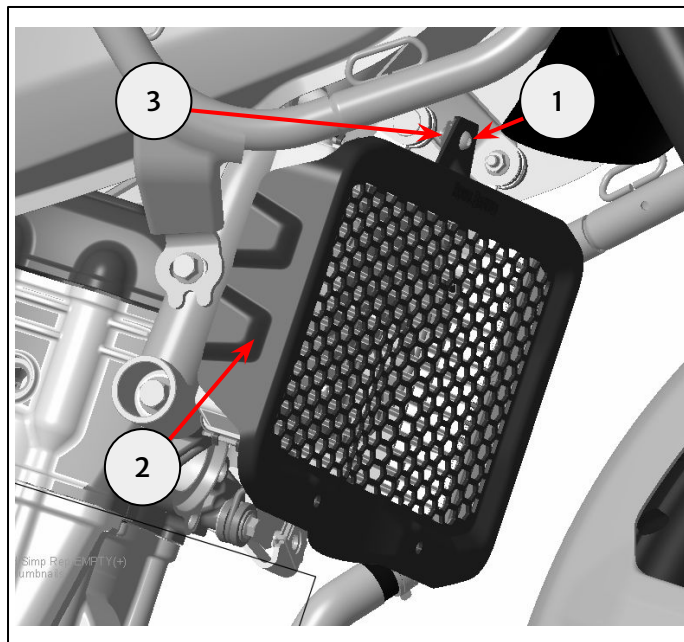
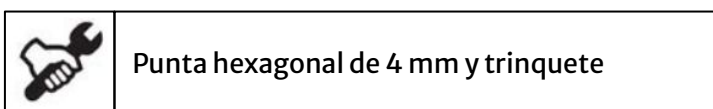


Elemento	Descripción	Cantidad
1	Protector del radiador	1
2	Separador	2
3	Fijación, M6 x 14 mm	1
4	Fijación, M6 x 35 mm	2

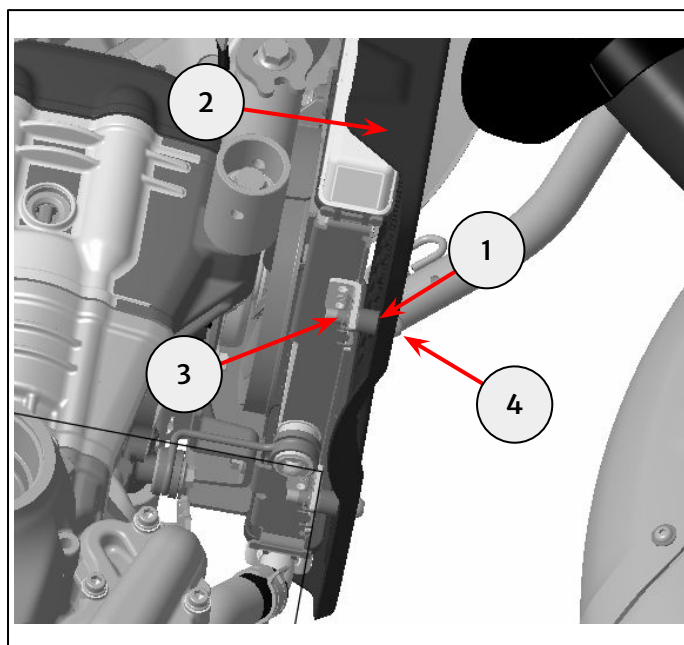
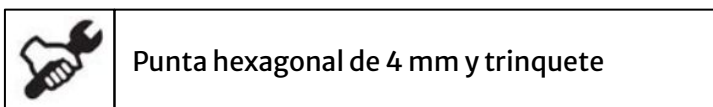
1 Retire el protector del radiador de serie (1) del radiador quitando las tres fijaciones (2). Guarde el protector y las fijaciones para volver a utilizarlos si la motocicleta se fuera a devolver a su estado original.



2 Fije la parte del nuevo protector del radiador (2) a la parte superior del radiador (3) empleando la fijación M6 x 14 mm del kit (1). No apriete completamente en esta etapa.



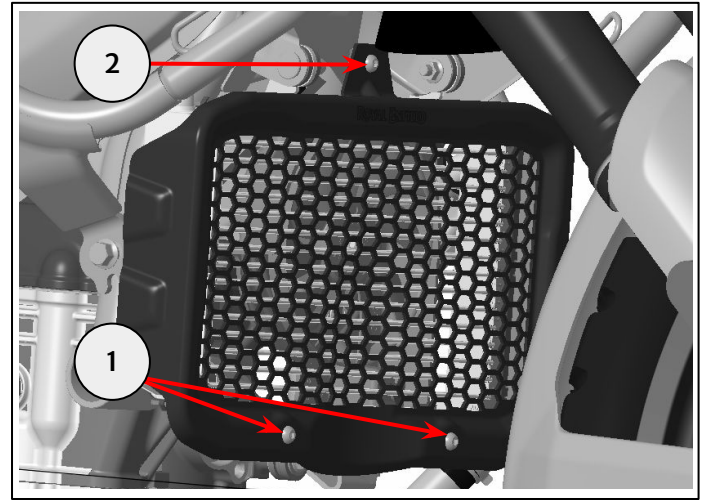
3 Coloque un separador del kit (1) entre el protector del radiador (2) y el punto de montaje en la motocicleta (3). Coloque la fijación M6 x 35 mm (4) a través del radiador y el separador. No apriete completamente en esta etapa. Repita el procedimiento para los separadores y fijaciones restantes.



4 Apriete las fijaciones inferiores (1) a 10 Nm. Apriete la fijación superior (2) a 10 Nm.



Punta hexagonal de 4 mm y llave
dinamométrica



PRECAUCIÓN: Compruebe regularmente el protector del radiador en busca de obstrucciones por insectos, hojas o lodo. Elimine cualquier obstrucción con un chorro de agua a baja presión.

Obstruir el flujo de aire del radiador puede causar sobrecalentamiento, con posibles daños al motor.



ADVERTENCIA: Después de instalar cualquier accesorio original de Royal Enfield, conduzca siempre la motocicleta con precaución y tómese tiempo para familiarizarse con cualquier cambio en las características de maniobrabilidad de la motocicleta. Si no se familiariza con los cambios en las características de maniobrabilidad de la motocicleta, ésta podría volverse inestable y se podría producir un accidente.