

Número de pieza:
KXA00220

Modelo:
SUPER METEOR



ADVERTENCIA: Los accesorios originales de Royal Enfield están diseñados para adaptarse únicamente a la(s) motocicleta(s) específica(s) Royal Enfield que se indican anteriormente. No deben instalarse en ningún otro tipo de motocicleta. Preste especial atención a las advertencias y precauciones que se incluyen en las presentes instrucciones. De lo contrario, el accesorio podría instalarse de forma incorrecta, lo que podría dar lugar a una condición de conducción insegura y a un posible accidente. Si tiene alguna duda, solicite siempre la ayuda de su concesionario autorizado de Royal Enfield.



ADVERTENCIA: Antes de comenzar la instalación de cualquier juego de accesorios, asegúrese de que la motocicleta esté apoyada de forma estable. Si la motocicleta no está correctamente apoyada, se podrían producir daños en la motocicleta o lesiones personales.

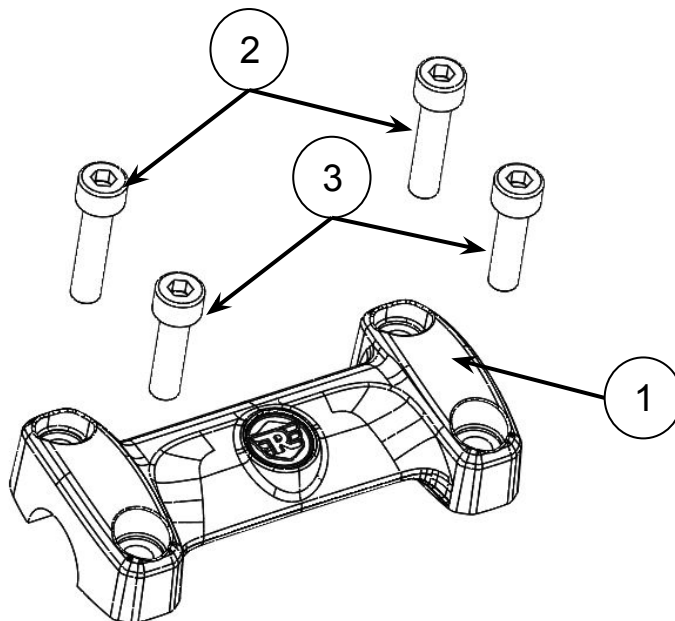


ADVERTENCIA: Todas las fijaciones se deben apretar a los valores de par especificados en las presentes instrucciones. Si las fijaciones no se aprietan al par correcto, se podría producir una condición de conducción insegura y un posible accidente.



PRECAUCIÓN: Al instalar cualquier juego de accesorios, se debe tener cuidado. La manipulación incorrecta de los componentes del juego o el uso de herramientas incorrectas podría producir daños en los componentes o en la motocicleta.

NOTA: El contenido de las presentes instrucciones está sujeto a cambios en cualquier momento, sin previo aviso ni responsabilidad. Royal Enfield se reserva el derecho a revisar la información presentada en cualquier momento.



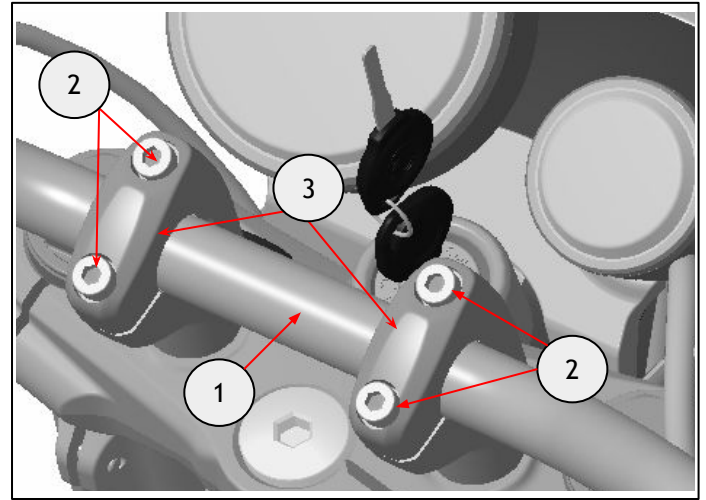
Elemento	Descripción	Cantidad
1	Abrazadera del manillar	1
2	Fijación, M8 x 35 mm	2
3	Fijación, M8 x 30 mm	2

1 Mientras sujeta el manillar (1), retire las fijaciones (2) y las abrazaderas del manillar (3). Apoye con cuidado el manillar en el grupo de instrumentos.

Guarde las abrazaderas del manillar y las fijaciones para volver a utilizarlas si la motocicleta se va a volver a dejar en su estado original.



Broca hexagonal de 6 mm y trinquete

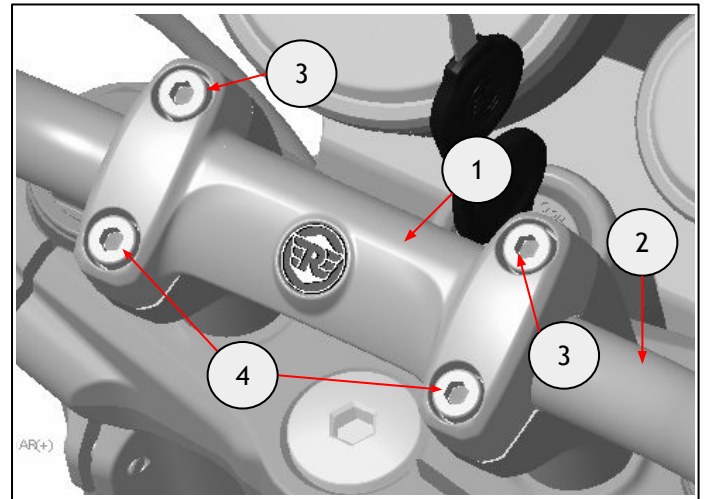


2 Coloque la abrazadera del manillar (1) sobre el manillar (2) utilizando las fijaciones M8 x 35 mm (3) y M8 x 30 mm (4) del kit.

Apriete las fijaciones superiores (3) a **20 Nm**.
Apriete ligeramente las fijaciones (4) para permitir el movimiento del manillar.



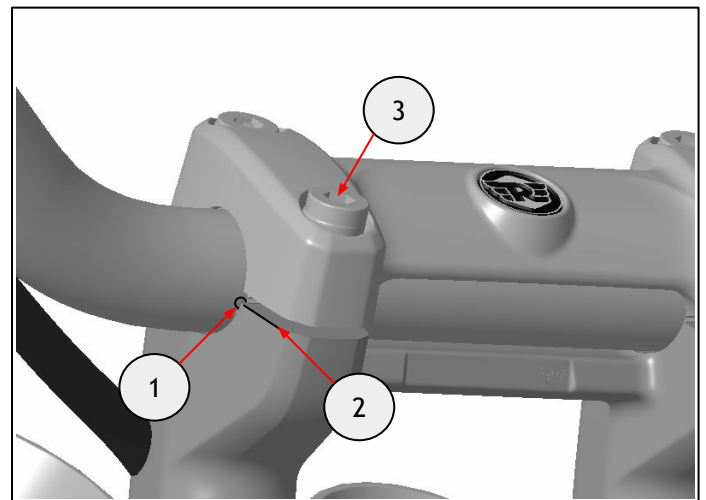
Broca hexagonal de 6 mm y llave dinamométrica



3 Alinee la marca de posicionamiento (1) del manillar con la parte superior del tubo de subida del manillar (2).
Apriete las fijaciones (3) a **20 Nm**.



Broca hexagonal de 6 mm y llave dinamométrica



ADVERTENCIA: Después de instalar cualquier accesorio original de Royal Enfield, conduzca siempre la motocicleta con precaución y tómese tiempo para familiarizarse con cualquier cambio en las características de maniobrabilidad de la motocicleta. Si no se familiariza con los cambios en las características de maniobrabilidad de la motocicleta, ésta podría volverse inestable y se podría producir un accidente.