

Número de pieza:
KXA00226, KXA00336

Modelos:
SHOTGUN 650



ADVERTENCIA: Los accesorios originales de Royal Enfield están diseñados para adaptarse únicamente a la(s) motocicleta(s) específica(s) Royal Enfield que se indican anteriormente. No deben instalarse en ningún otro tipo de motocicleta. Preste especial atención a las advertencias y precauciones que se incluyen en las presentes instrucciones. De lo contrario, el accesorio podría instalarse de forma incorrecta, lo que podría dar lugar a una condición de conducción insegura y a un posible accidente. Si tiene alguna duda, solicite siempre la ayuda de su concesionario autorizado de Royal Enfield.



ADVERTENCIA: Antes de comenzar la instalación de cualquier juego de accesorios, asegúrese de que la motocicleta esté apoyada de forma estable. Si la motocicleta no está correctamente apoyada, se podrían producir daños en la motocicleta o lesiones personales.

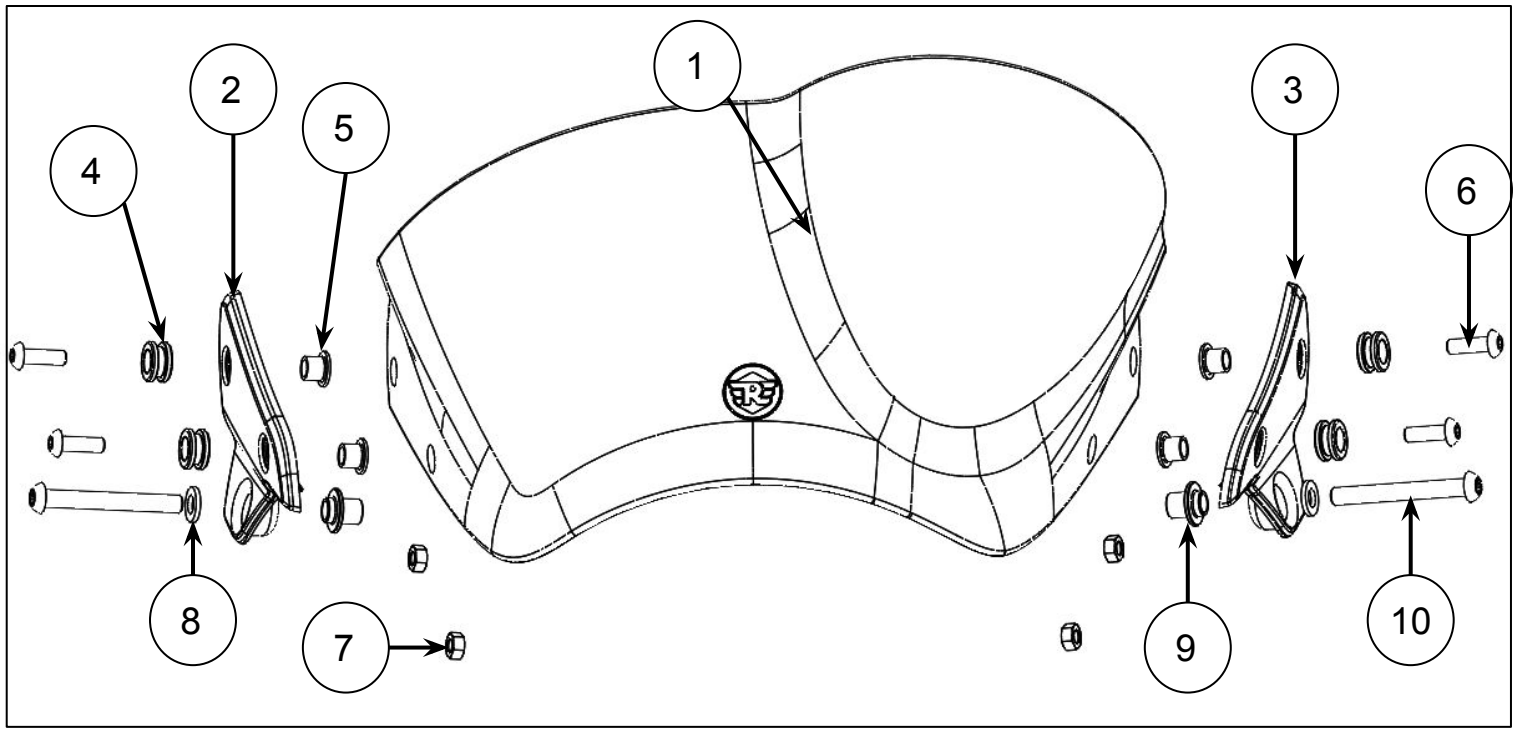


ADVERTENCIA: Todas las fijaciones se deben apretar a los valores de par especificados en las presentes instrucciones. Si las fijaciones no se aprietan al par correcto, se podría producir una condición de conducción insegura y un posible accidente.



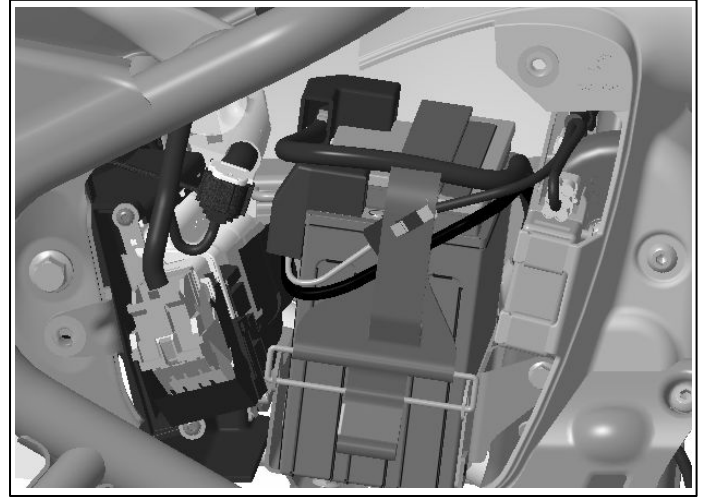
PRECAUCIÓN: Al instalar cualquier juego de accesorios, se debe tener cuidado. La manipulación incorrecta de los componentes del juego o el uso de herramientas incorrectas podría producir daños en los componentes o en la motocicleta.

NOTA: El contenido de las presentes instrucciones está sujeto a cambios en cualquier momento, sin previo aviso ni responsabilidad. Royal Enfield se reserva el derecho a revisar la información presentada en cualquier momento.

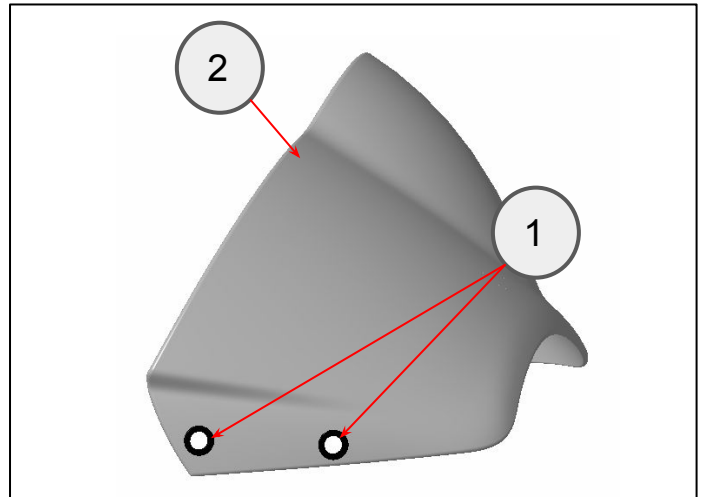


Elemento	Descripción	Cantidad
1	Parabrisas Urban tintado	1
2	Soporte del parabrisas Urban, derecho	1
3	Soporte del parabrisas Urban, izquierdo	1
4	Pasatubos de goma	4
5	Inserción bridada, protector superior	4
6	Fijación, M5 x 16 mm	4
7	Tuerca, M5	4
8	Arandela, 6,4 x 12 x 1,6 mm	2
9	Inserción bridada, M6	2
10	Fijación, M6 x 50 mm	2
11	Paño de alcohol (no mostrado)	1
12	Cinta de protección de pintura (no mostrada)	2

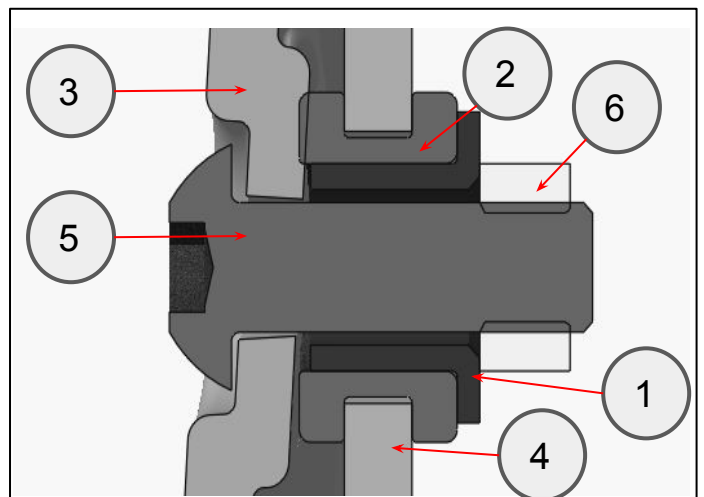
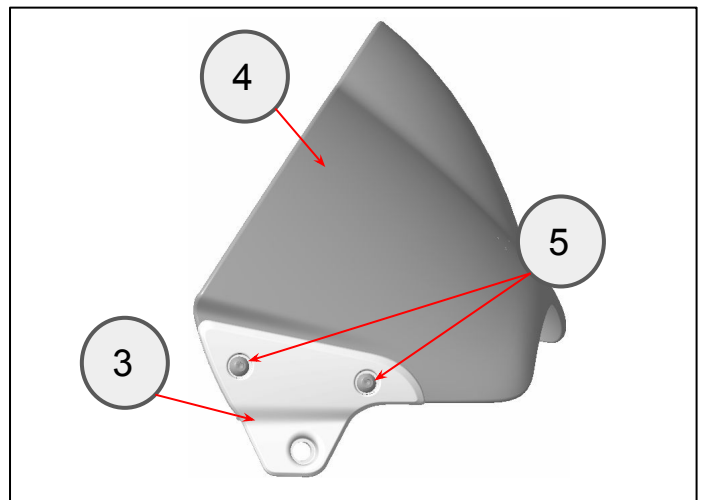
1 Retire la cubierta lateral y desconecte la batería, tal como se describe en el Manual del propietario.



2 Coloque dos pasatubos de goma (1) en el parabrisas (2).



3 Instale dos inserciones bridadas (1) en los pasatubos de goma (2). Fije el soporte derecho (3) en el parabrisas (4) utilizando 2 fijaciones M5 x 16 mm (5) y 2 tuercas M5 (6) del kit.

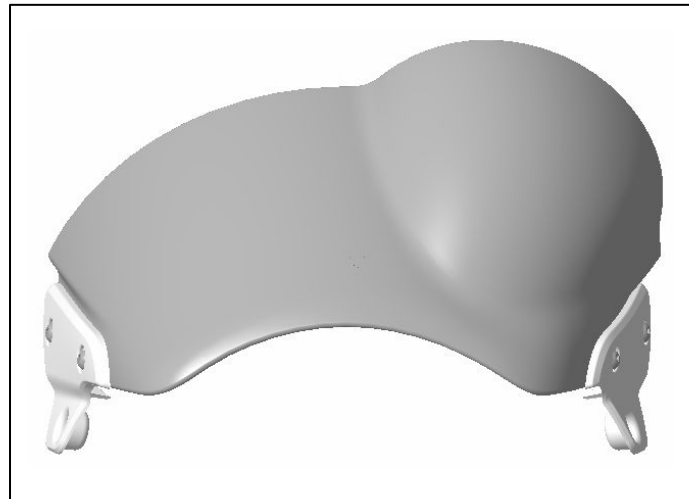


Vaso hexagonal de 3 mm y trinquete



Llave de tuercas de 8 mm

4 Repita los pasos 2 y 3 en el lado izquierdo.

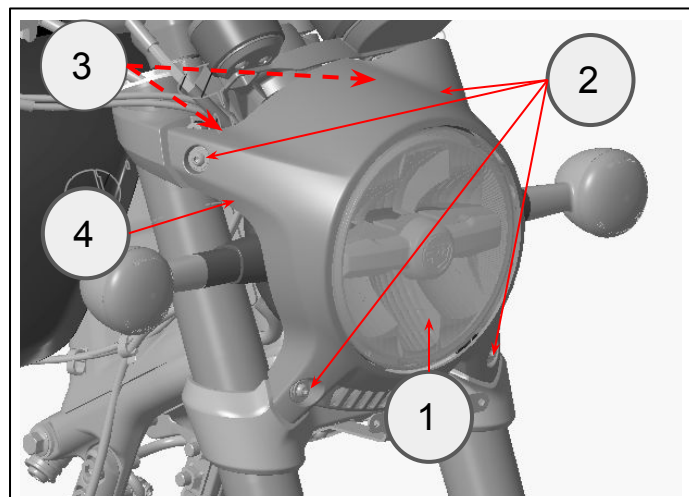


5 Retire el conjunto del faro delantero (1) retirando las fijaciones (2).

Tenga cuidado al retirar los separadores (3) situados detrás del casquette (4). Desconecte el conector del faro delantero.

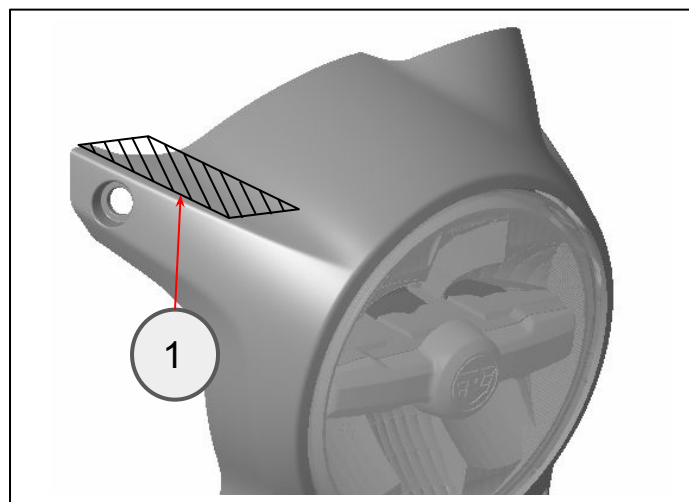
Guarde los separadores para volver a utilizarlos.

Guarde las fijaciones para volver a utilizarlas si la motocicleta se fuera a devolver a su estado original.

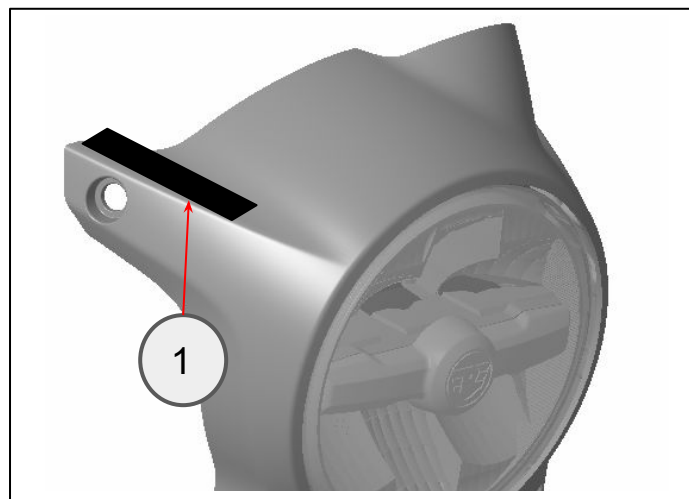


Punta hexagonal de 4 mm y trinquete

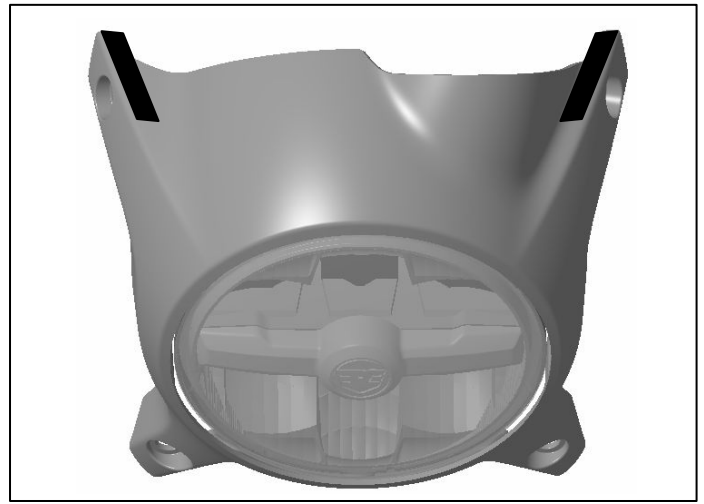
6 Limpie el casquette (1) con el paño de alcohol del kit.



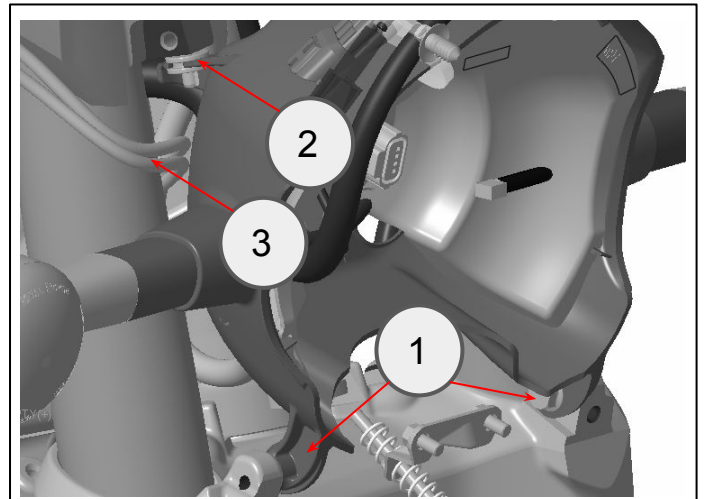
7 Coloque la cinta de protección de pintura (1) sobre el casquette.



8 Repita los pasos 6 y 7 en el lado izquierdo.

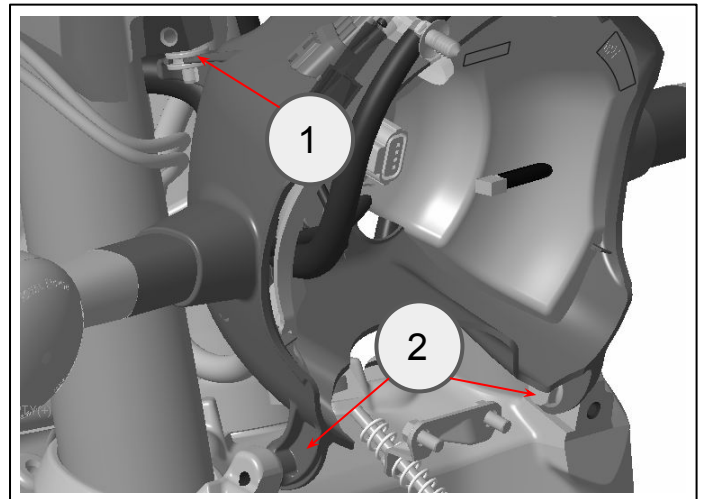


9 Retire las fijaciones del alojamiento del faro (1). Retire el alojamiento de los pasatubos de goma superiores (2). Gire el alojamiento hacia delante. Desplace los cables del acelerador (3) por debajo de la fijación superior (2).



Vaso de 10 mm y trinquete

10 Vuelva a colocar el alojamiento en los pasatubos de goma (1). Coloque las fijaciones (2) retiradas en el paso 9.



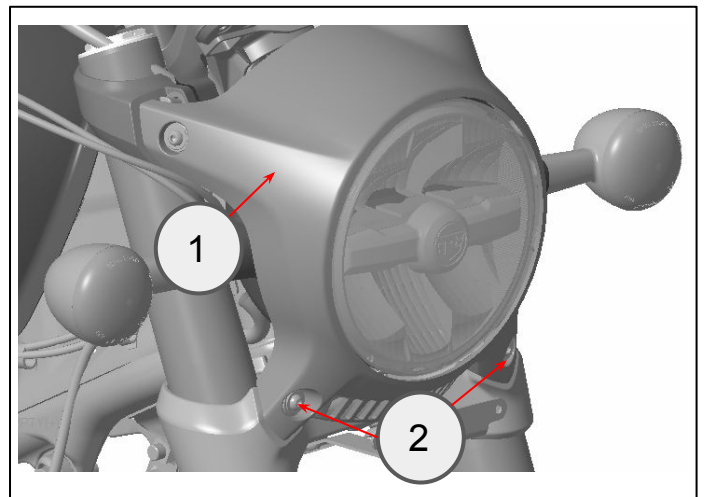
Apriete las fijaciones (2) a **10 Nm**.



Vaso de 10 mm y llave dinamométrica

11 Vuelva a conectar el conector del faro delantero.

Alinee el conjunto del faro delantero (1) con el yugo inferior. Instale sin apretar las fijaciones (2) retiradas en el paso 5.

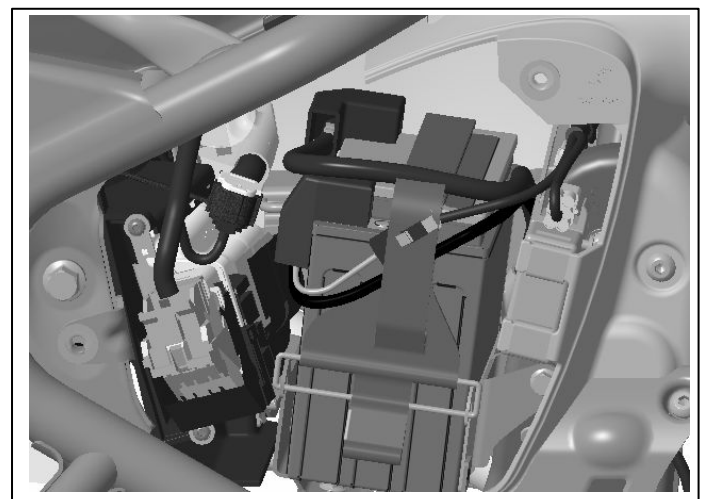
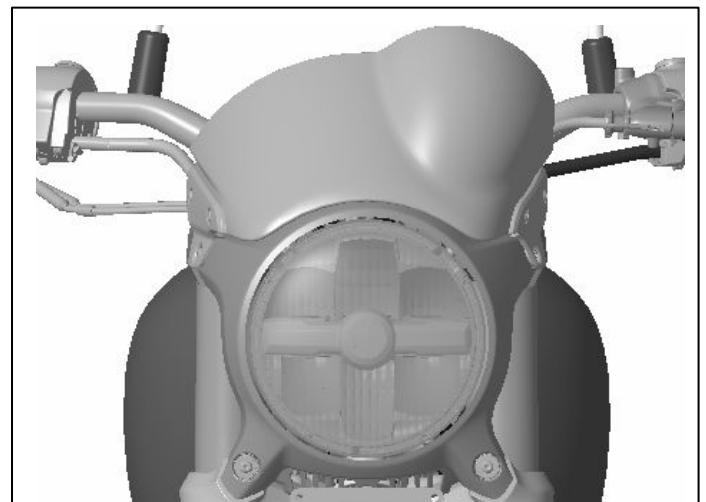
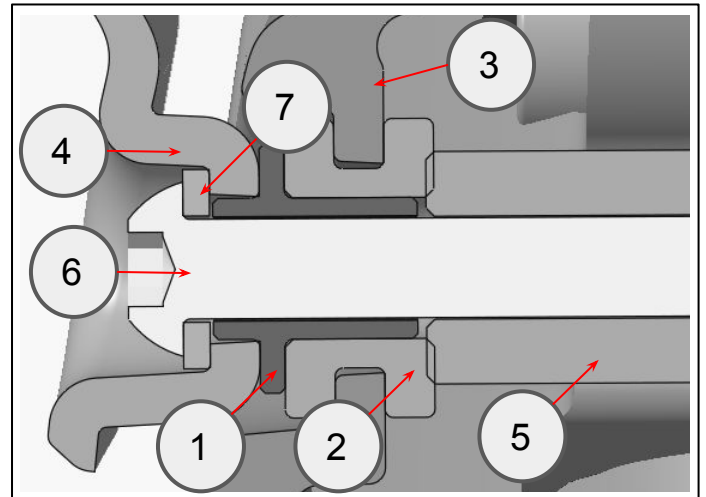
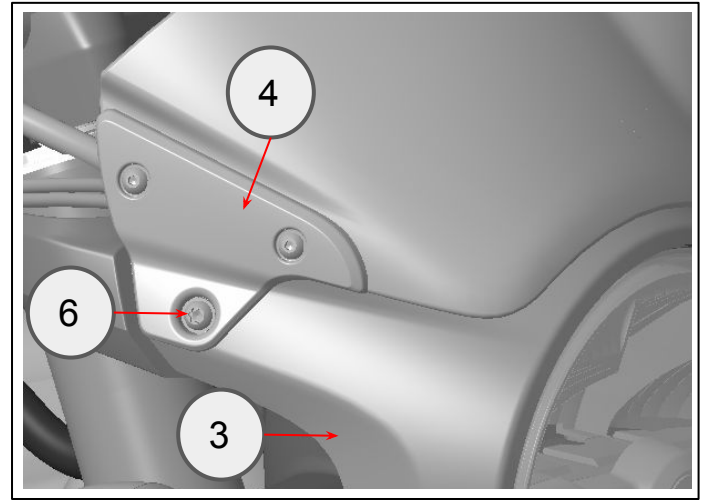


Punta hexagonal de 4 mm y trinquete

12 Coloque la inserción bridada (1) en el pasatubos de goma (2) instalado en el casquette (3). Coloque el soporte del parabrisas (4) en la inserción bridada (1). Alinee la inserción bridada (1) y el separador (5). Coloque las fijaciones M6 x 50 mm (6) y la arandela (7) del kit.

Apriete las fijaciones a **7 Nm**.

Apriete las fijaciones del paso 5 a **7 Nm**.



Punta hexagonal de 4 mm y llave
dinamométrica

13 Repita el paso 12 en el lado izquierdo.

14 Vuelva a conectar la batería y vuelva a montar la cubierta lateral, tal como se describe en el Manual del propietario.



ADVERTENCIA: Después de instalar cualquier accesorio original de Royal Enfield, conduzca siempre la motocicleta con precaución y tómese tiempo para familiarizarse con cualquier cambio en las características de maniobrabilidad de la motocicleta. Si no se familiariza con los cambios en las características de maniobrabilidad de la motocicleta, ésta podría volverse inestable y se podría producir un accidente.